

HL800/32

Cijevna hidroizolacija DN32 sa bitumenskom prirubnicom

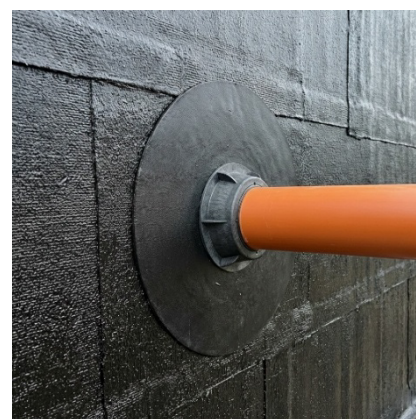
Dokazana cijevna hidroizolacija HL800 sada je dostupna i u novoj nominalnoj veličini DN32.

Ovime HL Hutterer & Lechner proširuje seriju HL800 kako bi uključila rješenje posebno za PLT cijevi za vodu i druge prodore cijevi manjih dimenzija.



Horizontalni prodori cijevi kroz zidove podruma u kontaktu s tlom spadaju među najvažnije detalje hidroizolacije zgrade. U praksi se takvi prodori često izvode tek nakon završetka hidroizolacijskih radova, što znači da se spajanje na vanjsku hidroizolaciju često izvodi improviziranim, jednokratnim rješenjima.

Cijevna hidroizolacija HL800 stvara jasno definiran i predvidljiv spoj sa zidom za trajno sigurnu integraciju cijevi u konstrukcijsku hidroizolaciju.



HL800 Cijevna hidroizolacija sa bitumenskom prirubnicom

Podaci

Materijal	Guma, Bitumen, PP
Priključak	HL800/32: Ø 30 - 34 mm HL800/40-50: Ø 40 - 50 mm HL800/63-75: Ø 63 - 75 mm HL800/110: Ø 110 - 115 mm HL800/125: Ø 125 - 130 mm HL800/160: Ø 160 - 165 mm
Ispitana zabrtvljenost	6 m vodenog stupca
Preporučeno za	Polimerbitumenske trake, KMB smjese
Dodatna informacija	Bezrubni spoj između cijevi i hidroizolacije garantira 100% vodonepropusnost



HL800/32
HL800/40-50
HL0800.4E

HL800/63-75
HL0800.5E

HL800/110
HL0800.1E

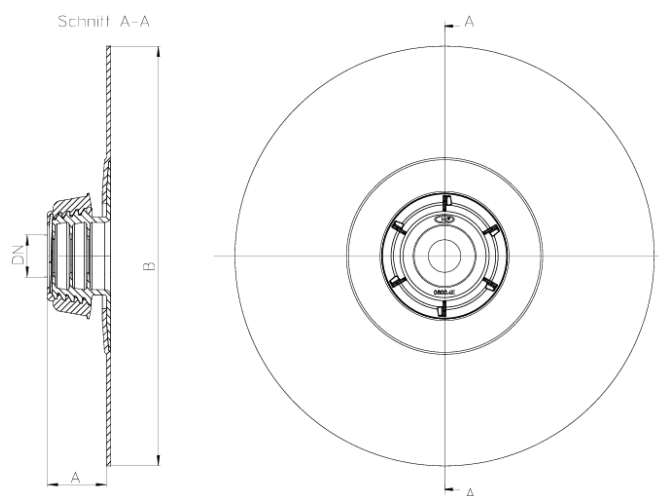
HL800/125
HL0800.3E

HL800/160
HL0800.2E

HL-br.	Dimenzija	Materijal	Težina	EAN	Kom./Pak.
HL800/32	DN32	Bitumen	810 g	+003686	1
HL800/40-50	DN40/50	Bitumen	810 g	+038305	1
HL800/63-75	DN63/75	Bitumen	920 g	+038275	1
HL800/110	DN110	Bitumen	1800 g	+021598	1
HL800/125	DN125	Bitumen	1900 g	+028276	1
HL800/160	DN160	Bitumen	2200 g	+021611	1

HL800 – Serija - dimenzije

Proizvod	DN	A	B
HL800/32	30 - 34 mm	57 mm	Ø 400 mm
HL800/40-50	40 - 50 mm	57 mm	Ø 400 mm
HL800/63-75	63 - 75 mm	57 mm	Ø 400 mm
HL800/110	110 - 115 mm	80 mm	Ø 500 mm
HL800/125	125 - 130 mm	80 mm	Ø 500 mm
HL800/160	160 - 165 mm	80 mm	Ø 500 mm



Novi HL800/32 Dostupno od: travnja 2026

Cijena: pogledajte cjenik